



Stainless Steel Tray



Waterproof(IP69k)



# FW500 SERIES

## เครื่องชั่งกันน้ำ Waterproof Scale

เครื่องชั่งกันน้ำแบบตั้งโต๊ะ ตัวถาดชั่งเป็นสแตนเลส ตัวเครื่องได้รับการรับรอง IP สูงระดับ IP 69K สามารถป้องกันน้ำและความชื้น ผุ่น ได้เป็นอย่างดี เหมาะ สำหรับใช้ใน กลุ่มอาหาร , แซ่แข็ง และ แป้ง เป็นต้น หน้าจอ LED มองเห็น ชัดเจน



กันน้ำ กันฝุ่น  
IP 69K



# FW500 - E | Waterproof Scale



## ลักษณะเด่น

- มีระบบประหยัดพลังงานปิดเครื่องอัตโนมัติเมื่อไม่มีการใช้งาน (Auto power off)
- มีระบบพักเครื่องเมื่อไม่ใช้งาน (sleep mode)
- ฝาครอบเป็นสแตนเลส
- มี ฟังก์ชัน Zero, tare

# IP 69K

ค่าป้องกันของแข็ง

ค่าป้องกันของเหลว

6



ป้องกันฝุ่นได้สมบูรณ์โดยมาตรฐานนี้ถูกทดสอบบนพื้นที่ที่มีการไหลเวียนของอากาศและฝุ่นเป็นเวลา 8 ชั่วโมง ยกตัวอย่าง ส่วนใหญ่มาตรฐาน IP นี้จะอยู่ในเครื่องมือวัดแบบติดตั้งหรืออุปกรณ์อื่นๆ ที่ถูกใช้งานในพื้นที่ตลอดเวลา

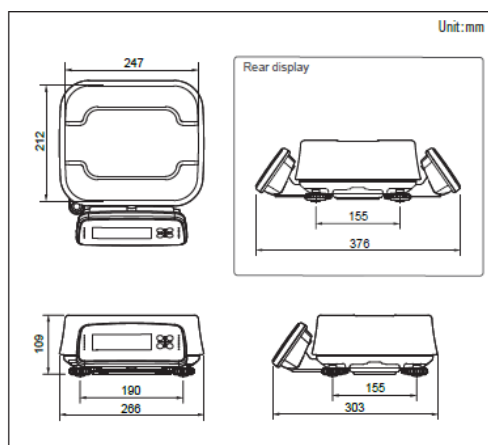
9K



ป้องกันน้ำจากการฉีดแรงดันสูงพิเศษที่ตัวอุปกรณ์ได้จากทุกทิศทาง ที่อุณหภูมิสูงสุด 80 °C ทดสอบโดยใช้หัวฉีด (Nozzle) ฉีดรอบตัวอุปกรณ์ 4 ตำแหน่งคือทำมุม 0, 30, 60, 90 องศาจากแนวตั้งของอุปกรณ์ ที่ระยะห่าง 100-150 mm ด้วยแรงดัน 8-10 MPa และอัตราการไหล 14-16 l/min ที่อุณหภูมิ 80 °C เป็นเวลา ตำแหน่งละ 30 วินาที (รวมทั้งหมด 2 นาที)

หัวข้อ	รายละเอียดสินค้า		
พิกัด	6 กก.	15 กก.	30 กก.
อ่านละเอียด	1 กรัม	2 กรัม	5 กรัม
ประเภทจอ	LED ตัวเลขสูง 19 มม. 6 หลัก		
หน่วย	Kg,,g oz,lb		
การหักค่าภาษาชนะ	สามารถหักน้ำหนักภาษาชนะได้ตลอดช่วงการชั่ง		
กระแสไฟฟ้า	6V Rechargeable battery , 12V/1.5A Adaptor		
ระยะเวลาการใช้งาน	100 ชั่วโมงกรณีชาร์ตเต็ม		
อุณหภูมิ	-10 °C ~ 40 °C		
ขนาดจากรอง	247 มม. (กว้าง) x 212 มม. (ยาว)		
ขนาดเครื่อง	266 (กว้าง) x 303 (ยาว) x 109 (สูง) มม.		
น้ำหนักเครื่อง	3.3 กก		

## ขนาดเครื่อง



Recharge battery  
ง่ายต่อการใช้งาน



ตัวแทนจำหน่าย

**CAS**  
S · C · A · L · E